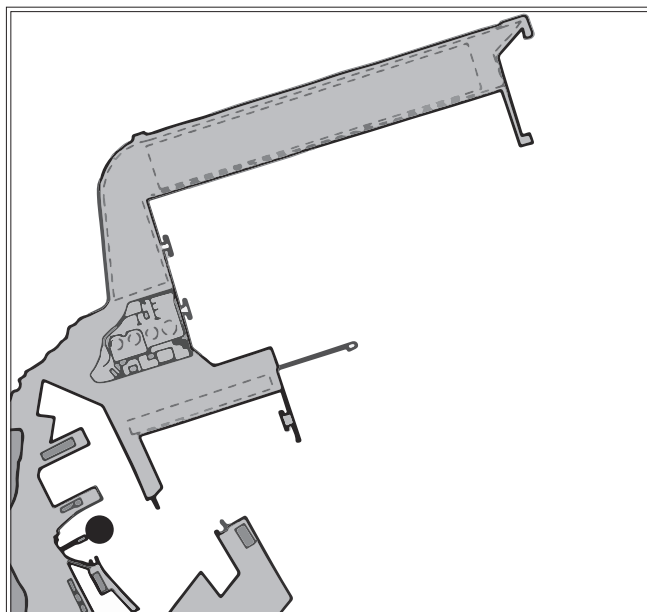


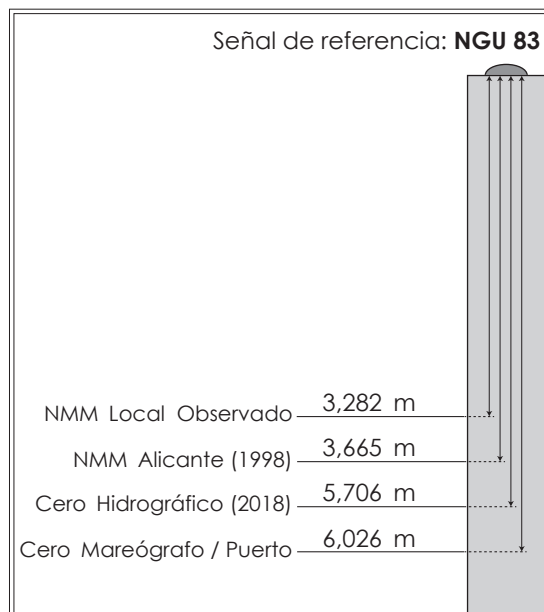
GIJÓN

Puerto Principal

UBICACIÓN ESTACIÓN DE MAREAS



REFERENCIAS VERTICALES



MAREÓGRAFO

Tipo de instalación: Permanente

Propietario: Puertos del Estado

Ubicación: Latitud 43° 33,5' N

Longitud 005° 41,9' W

CERO HIDROGRÁFICO

Año de cálculo: 2018

Periodo de datos empleados: Desde enero de 1996 hasta febrero de 2018

Referencia terrestre (BM):

El cero hidrográfico se encuentra 5,706 metros por debajo de la señal "NGU 83" del Instituto Geográfico Nacional, situada en el arranque del muelle de Rendiello del puerto de Gijón, junto al mareógrafo.

Observaciones:

El nivel medio del mar (NMM) local observado es el nivel medio horario calculado para el período de datos empleados en el cálculo del cero hidrográfico.